

Seria
NKV



■ **Zastosowanie**

Kanałowe nagrzewnice wodne przeznaczone do podgrzewania nawiewanego powietrza w systemach wentylacji o przekrojach okrągłych.

■ **Konstrukcja**

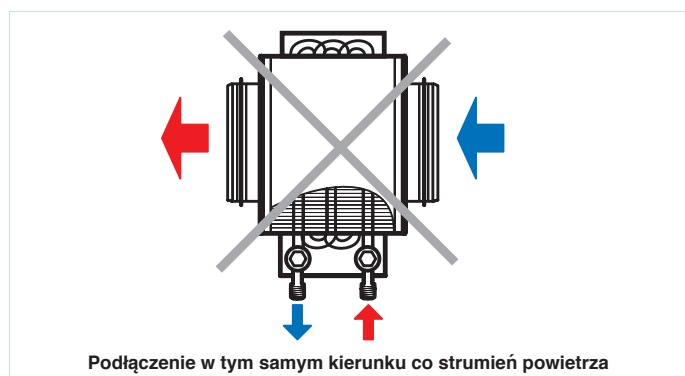
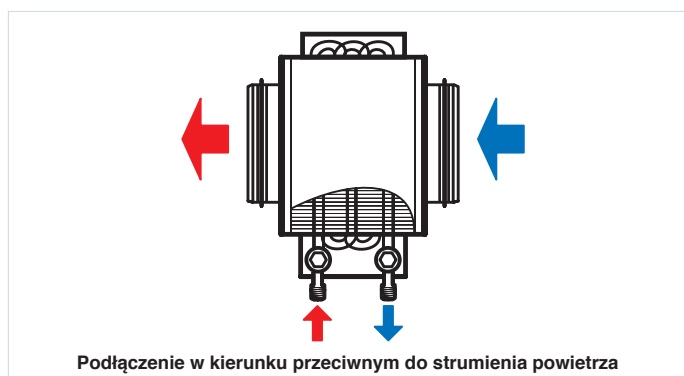
Obudowa jest wykonana z ocynkowanej stali, rurowe kolektory są wykonane z miedzianych rurek, powierzchnia wymiennika ciepła jest wykonana z aluminiowych płyt. W celu hermetycznego połączenia z przewodami wentylacyjnymi nagrzewnice są zaopatrzone w gumowe uszczelki. Nagrzewnice występują w wariantach dwu- lub czterorzędowym, przeznaczone są do eksploatacji przy maksymalnym roboczym ciśnieniu 1,6 MPa (16 bar) i maksymalnej roboczej temperaturze wody +90°C. We wlotowym króćcu nagrzewnicy jest przewidziana możliwość montażu czujnika temperatury zabezpieczającego przed zamarzaniem nagrzewnicy.

■ **Montaż**

- ▶ Konstrukcja nagrzewnicy pozwala umieścić ją na okrągłych kanałach wentylacyjnych za pomocą klamer. Nagrzewnice wodne powinny być ustawiane w położeniu pozwalającym dokonać jej odpowietrzenia. Kierunek ruchu powietrza powinien odpowiadać strzałce na nagrzewnicy.
- ▶ Zaleca się ustawiać tak, żeby strumień powietrzny był równomiernie rozdzielony na cały przekrój.
- ▶ Przed nagrzewnicą powinien być ustawiony filtr powietrzny, zabezpieczający przed zabrudzeniem.
- ▶ Nagrzewnica powinna być ustawiana za wentylatorem. Odległość między wentylatorem a nagrzewnicą powinna wynosić nie mniej niż dwie średnice nagrzewnicy.
- ▶ Nagrzewnicę należy połączyć zgodnie z przykładem poniżej. W innym przypadku jej sprawność będzie mniejsza o około 15%.
- ▶ Jeśli nośnikiem ciepła jest woda, urządzenia grzewcze są przeznaczone dla instalowania tylko

wewnątrz pomieszczenia. Dla montażu zewnętrznego konieczne jest używanie jako nośnika ciepła niezamarzającej mieszanki (na przykład roztwór glikolu etylenowego).

- ▶ Dla prawidłowej i bezpiecznej pracy nagrzewnicy proponuje się stosować system automatyki, zabezpieczający kompleksowe sterowanie i zabezpieczenie:
 - ✓ automatyczne regulowanie mocą i temperaturą ogrzewanego powietrza;
 - ✓ włączenie systemu wentylacji ze wstępnym nagrzewaniem nagrzewnicy;
 - ✓ zastosowanie zasłonek powietrznych, wyposażonych w napęd z mechanizmem wspomagającym ze sprężyną zwrotną;
 - ✓ ocenianie stanu filtra przy pomocy czujnika różnicowego ciśnienia – presostatu;
 - ✓ zatrzymanie wentylatora w przypadku groźby zamarznięcia nagrzewnicy.



Seria	Średnica kołnierza (mm)	-	Liczba rzędów rur
NKV	100; 125; 150; 160; 200; 250; 315		2; 4

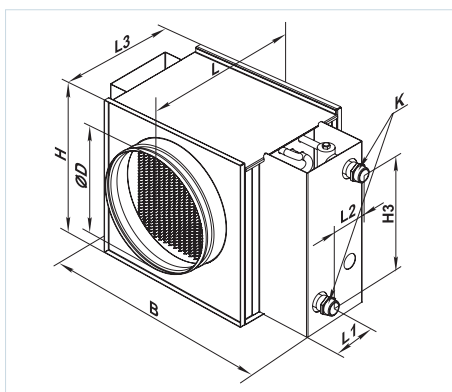
Akcesoria



str. 334

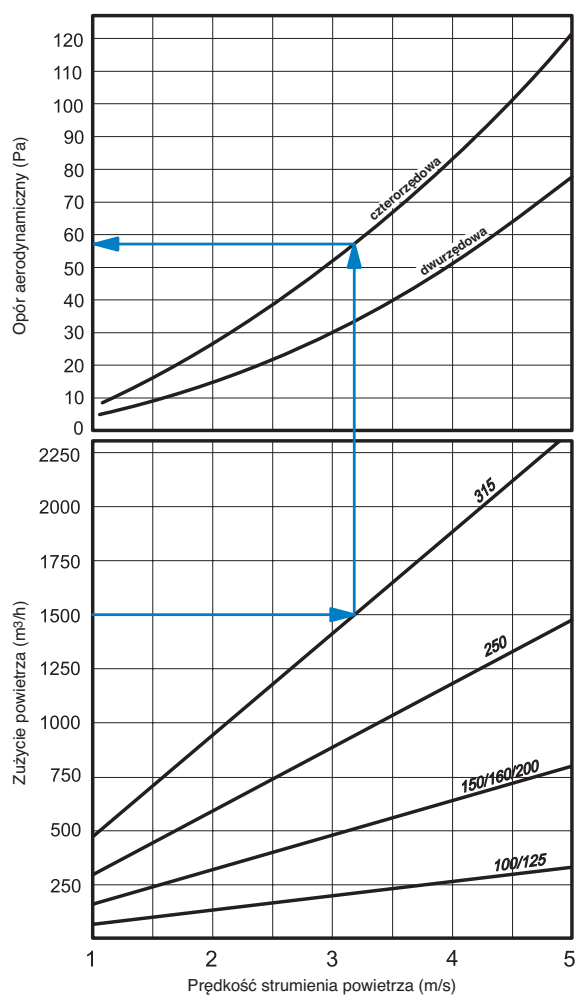
Wymiary nagrzewnic:

Typ	Wymiary (mm)									Liczba rzędów rur	Waga (kg)
	ØD	B	H	H3	L	L1	L2	L3	K		
NKV 100-2	99	350	230	150	300	32	43	220	G 3/4"	2	3,9
NKV 100-4	99	350	230	150	300	28	65	220	G 3/4"	4	5,2
NKV 125-2	124	350	230	150	300	32	43	220	G 3/4"	2	4,0
NKV 125-4	124	350	230	150	300	28	65	220	G 3/4"	4	5,3
NKV 150-2	149	400	280	200	300	32	43	220	G 3/4"	2	7,5
NKV 150-4	149	400	280	200	300	28	65	220	G 3/4"	4	8,2
NKV 160-2	159	400	280	200	300	32	43	220	G 3/4"	2	7,5
NKV 160-4	159	400	280	200	300	28	65	220	G 3/4"	4	8,2
NKV 200-2	198	400	280	200	300	32	43	220	G 3/4"	2	7,5
NKV 200-4	198	400	280	200	300	28	65	220	G 3/4"	4	8,2
NKV 250-2	248	470	350	270	350	32	43	270	G 1"	2	10,3
NKV 250-4	248	470	350	270	350	28	65	270	G 1"	4	10,8
NKV 315-2	313	550	430	350	450	57	43	370	G 1"	2	12,6
NKV 315-4	313	550	430	350	450	53	65	370	G 1"	4	13,4



Strata ciśnienia powietrza nagrzewnic wodnych NKV

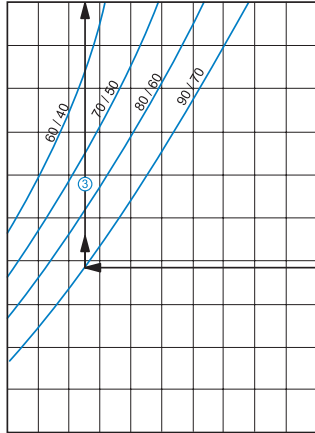
NKV okrągła



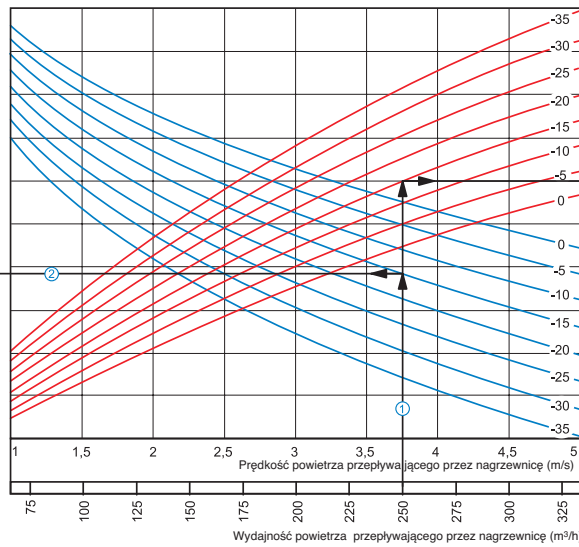
Charakterystyka nagrzewnicy wodnej

NKV

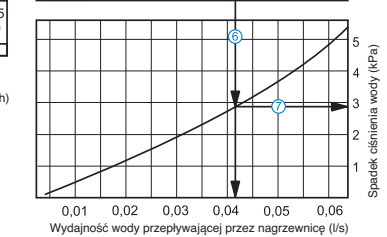
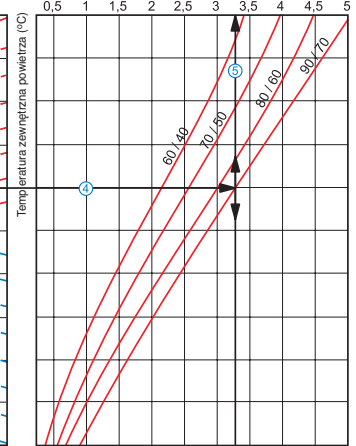
Temperatura powietrza po użyciu nagrzewnicy (°C)
5 10 15 20 25 30 35 40 45 50 55



NKV 100-2 / NKV 125-2



Moc nagrzewnicy (kW)



Przykład obliczenia parametrów wodnej nagrzewnicy:

Dla wydajności 250 m³/h, prędkość powietrza w przekroju nagrzewnicy wynosi 3,75 m/s ①.

■ Aby znaleźć temperaturę, do której możliwe jest nagrzewanie powietrza, należy od punktu przecięcia wydajności ① z linią obliczeniową zimowej temperatury (opadająca niebieska linia, na przykład -15°C) przeprowadzić w lewo linię ② do przecięcia ze spadkiem temperatury wody (na przykład 90/70) i poprowadzić prostopadłą z osi temperatury powietrza po przejściu przez nagrzewnicę (17,5°C) ③.

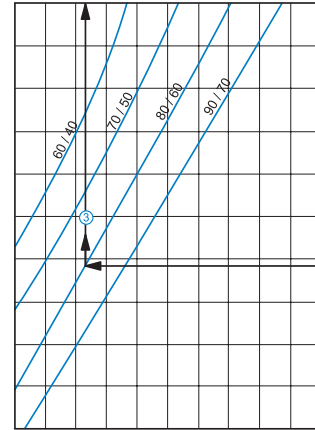
■ Dlatego aby określić moc nagrzewnicy trzeba od punktu przecięcia wydajności ① z linią obliczeniową zimowej temperatury (wznosząca się czerwona linia, na przykład -15°C) przeprowadzić na prawo linię ④ w celu przecięcia ze spadkiem temperatury wody (na przykład 90/70) i poprowadzić prostopadłą na oś mocy nagrzewnicy (3,25 kW) ⑤.

■ Aby określić niezbędną wydajność nagrzewnicy trzeba opuścić prostopadłą ⑥ na linię wydajności wody przepływającej przez nagrzewnicę (0,42 l/s)

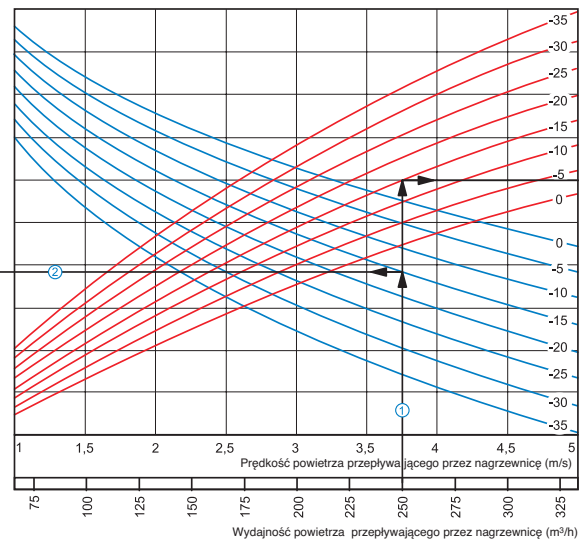
■ Aby określić spadek ciśnienia wody w nagrzewnicy koniecznie trzeba znaleźć punkt przecięcia linii ⑥ z wykresem straty ciśnienia i przeprowadzić w prawo prostopadłą ⑦ na oś spadku ciśnienia wody (2,9 kPa).

NKV

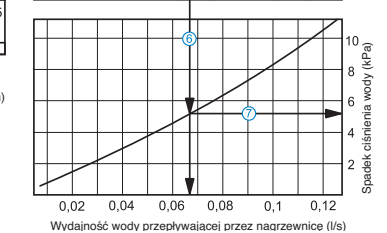
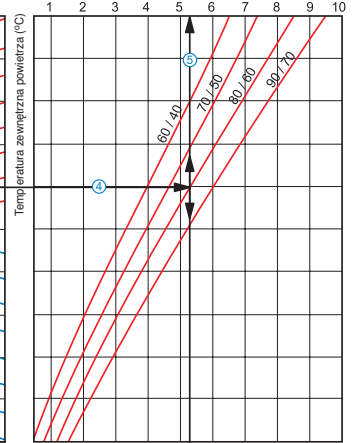
Temperatura powietrza po użyciu nagrzewnicy (°C)
15 20 25 30 35 40 45 50 55 60 65



NKV 100-4 / NKV 125-4



Moc nagrzewnicy (kW)



Przykład obliczenia parametrów wodnej nagrzewnicy:

Dla wydajności 700 m³/h, prędkość powietrza w przekroju nagrzewnicy wynosi 4,4 m/s ①.

■ Aby znaleźć temperaturę, do której możliwe jest nagrzewanie powietrza, należy od punktu przecięcia wydajności ① z linią obliczeniową zimowej temperatury (opadająca niebieska linia, na przykład -15°C) przeprowadzić w lewo linię ② do przecięcia ze spadkiem temperatury wody (na przykład 70/50) i poprowadzić prostopadłą z osi temperatury powietrza po przejściu przez nagrzewnicę (26°C) ③.

■ Dlatego aby określić moc nagrzewnicy trzeba od punktu przecięcia wydajności ① z linią obliczeniową zimowej temperatury (wznosząca się czerwona linia, na przykład -25°C) przeprowadzić na prawo linię ④ w celu przecięcia ze spadkiem temperatury wody (na przykład 90/70) i poprowadzić prostopadłą na oś mocy nagrzewnicy (13,0 kW) ⑤.

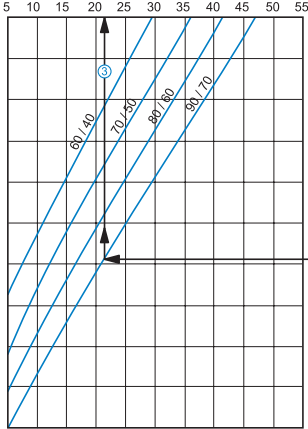
■ Aby określić niezbędną wydajność nagrzewnicy trzeba opuścić prostopadłą ⑥ na linię wydajności wody przepływającej przez nagrzewnicę (0,16 l/s)

■ Aby określić spadek ciśnienia wody w nagrzewnicy koniecznie trzeba znaleźć punkt przecięcia linii ⑥ z wykresem straty ciśnienia i przeprowadzić w prawo prostopadłą ⑦ na oś spadku ciśnienia wody (15,0 kPa).

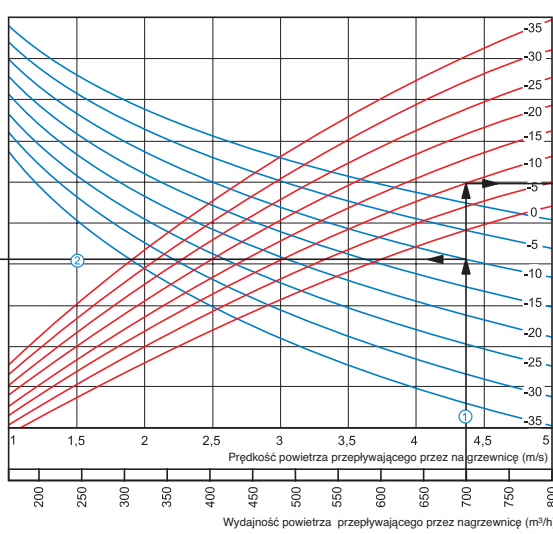
Charakterystyka nagrzewnicy wodnej

NKV

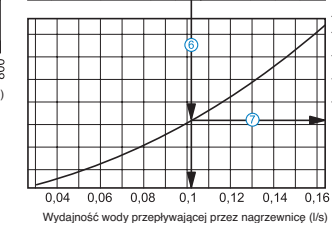
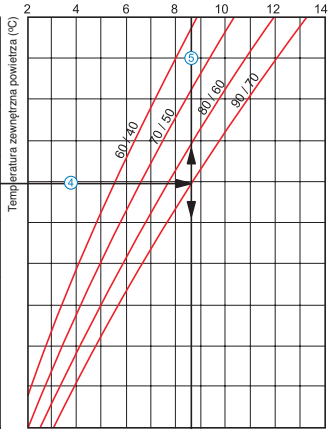
Temperatura powietrza po użyciu nagrzewnicy (°C)



NKV 150-2 / NKV 160-2 / NKV 200-2



Moc nagrzewnicy (kW)



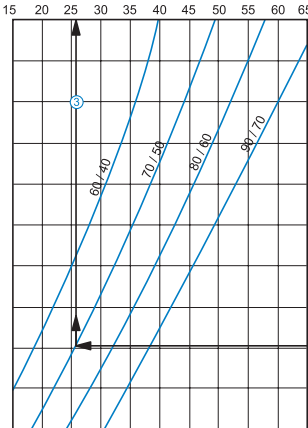
Przykład obliczania parametrów wodnej nagrzewnicy:

Dla wydajności 700 m³/h, prędkość powietrza w przekroju nagrzewnicy wynosi 4,4 m/s ①.

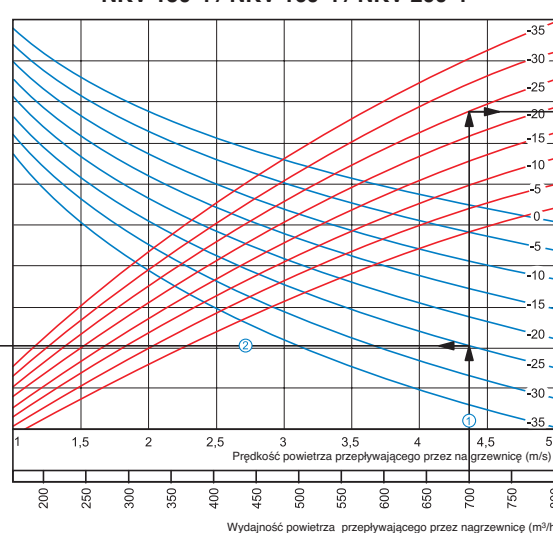
- Aby znaleźć temperaturę, do której możliwe jest nagrzewanie powietrza, należy od punktu przecięcia wydajności ① z linią obliczeniową zimowej temperatury (opadająca niebieska linia, na przykład -10°C) przeprowadzić w lewo linię ② do przecięcia ze spadkiem temperatury wody (na przykład 90/70) i poprowadzić prostopadłą z osi temperatury powietrza po przejściu przez nagrzewnicę (21°C) ③.
- Dlatego aby określić moc nagrzewnicy trzeba od punktu przecięcia wydajności ① z linią obliczeniową zimowej temperatury (wznosząca się czerwona linia, na przykład -10°C) przeprowadzić na prawo linię ④ w celu przecięcia ze spadkiem temperatury wody (na przykład 90/70) i poprowadzić prostopadłą na oś mocy nagrzewnicy (8,6 kW) ⑤.
- Aby określić niezbędną wydajność nagrzewnicy trzeba opuścić prostopadłą ⑥ na linię wydajności wody przepływającej przez nagrzewnicę (0,11 l/s).
- Aby określić spadek ciśnienia wody w nagrzewnicy koniecznie trzeba znaleźć punkt przecięcia linii ⑥ z wykresem straty ciśnienia i przeprowadzić w prawo prostopadłą ⑦ na oś spadku ciśnienia wody (8,2 kPa).

NKV

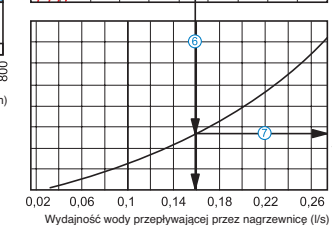
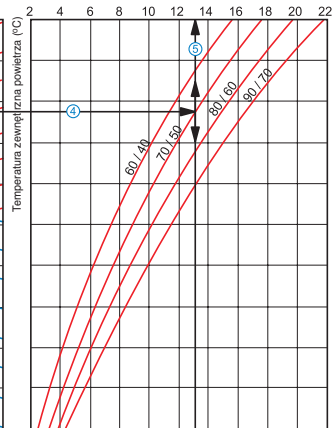
Temperatura powietrza po użyciu nagrzewnicy (°C)



NKV 150-4 / NKV 160-4 / NKV 200-4



Moc nagrzewnicy (kW)



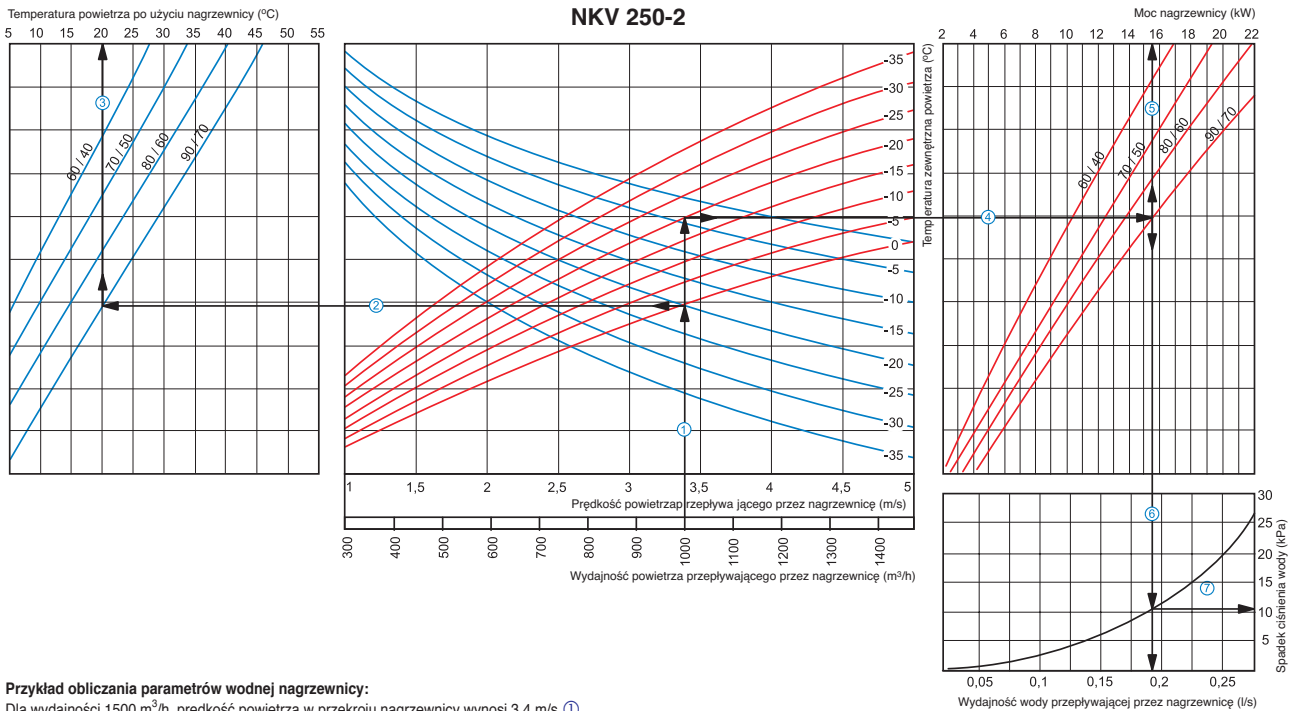
Przykład obliczania parametrów wodnej nagrzewnicy:

Dla wydajności 700 m³/h, prędkość powietrza w przekroju nagrzewnicy wynosi 4,4 m/s ①.

- Aby znaleźć temperaturę, do której możliwe jest nagrzewanie powietrza, należy od punktu przecięcia wydajności ① z linią obliczeniową zimowej temperatury (opadająca niebieska linia, na przykład -15°C) przeprowadzić w lewo linię ② do przecięcia ze spadkiem temperatury wody (na przykład 70/50) i poprowadzić prostopadłą z osi temperatury powietrza po przejściu przez nagrzewnicę (26°C) ③.
- Dlatego aby określić moc nagrzewnicy trzeba od punktu przecięcia wydajności ① z linią obliczeniową zimowej temperatury (wznosząca się czerwona linia, na przykład -25°C) przeprowadzić na prawo linię ④ w celu przecięcia ze spadkiem temperatury wody (na przykład 70/50) i poprowadzić prostopadłą na oś mocy nagrzewnicy (13,0 kW) ⑤.
- Aby określić niezbędną wydajność nagrzewnicy trzeba opuścić prostopadłą ⑥ na linię wydajności wody przepływającej przez nagrzewnicę (0,16 l/s).
- Aby określić spadek ciśnienia wody w nagrzewnicy koniecznie trzeba znaleźć punkt przecięcia linii ⑥ z wykresem straty ciśnienia i przeprowadzić w prawo prostopadłą ⑦ na oś spadku ciśnienia wody (15,0 kPa).

Charakterystyka nagrzewnicy wodnej

NKV

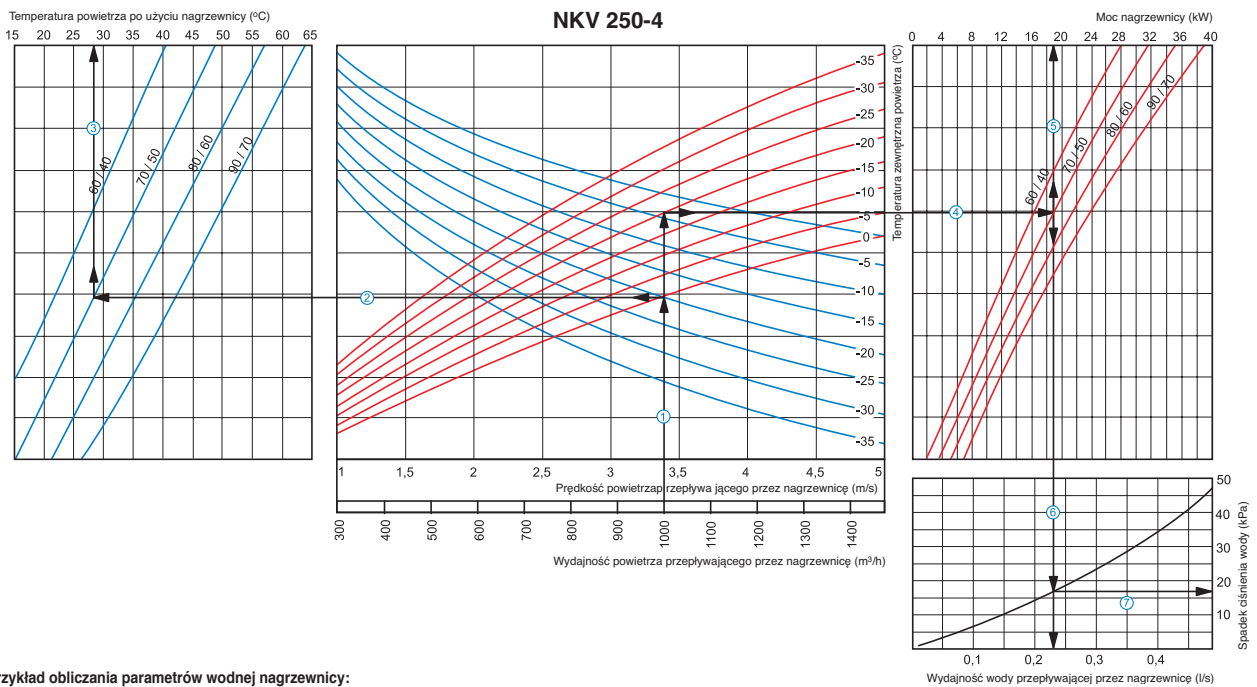


Przykład obliczania parametrów wodnej nagrzewnicy:

Dla wydajności 1500 m³/h, prędkość powietrza w przekroju nagrzewnicy wynosi 3,4 m/s ①.

- Aby znaleźć temperaturę, do której możliwe jest nagrzewanie powietrza, należy od punktu przecięcia wydajności ① z linią obliczeniową zimowej temperatury (opadająca niebieska linia, na przykład -20°C) przeprowadzić w lewo linię ② do przecięcia ze spadkiem temperatury wody (na przykład 90/70) i poprowadzić prostopadłą z osi temperatury powietrza po przejściu przez nagrzewnicę (20°C) ③.
- Dlatego aby określić moc nagrzewnicy trzeba od punktu przecięcia wydajności ① z linią obliczeniową zimowej temperatury (wznosząca się czerwona linia, na przykład -20°C) przeprowadzić na prawo linię ④ w celu przecięcia ze spadkiem temperatury wody (na przykład 90/70) i poprowadzić prostopadłą na oś mocy nagrzewnicy (15,5 kW) ⑤.
- Aby określić niezbędną wydajność nagrzewnicy trzeba opuścić prostopadłą ⑥ na linię wydajności wody przepływającej przez nagrzewnicę (0,19 l/s)
- Aby określić spadek ciśnienia wody w nagrzewnicy koniecznie trzeba znaleźć punkt przecięcia linii ⑥ z wykresem straty ciśnienia i przeprowadzić w prawo prostopadłą ⑦ na oś spadku ciśnienia wody (11,0 kPa).

NKV



Przykład obliczania parametrów wodnej nagrzewnicy:

Dla wydajności 1000 m³/h, prędkość powietrza w przekroju nagrzewnicy wynosi 3,4 m/s ①.

- Aby znaleźć temperaturę, do której możliwe jest nagrzewanie powietrza, należy od punktu przecięcia wydajności ① z linią obliczeniową zimowej temperatury (opadająca niebieska linia, na przykład -20°C) przeprowadzić w lewo linię ② do przecięcia ze spadkiem temperatury wody (na przykład 70/50) i poprowadzić prostopadłą z osi temperatury powietrza po przejściu przez nagrzewnicę (28°C) ③.
- Dlatego aby określić moc nagrzewnicy trzeba od punktu przecięcia wydajności ① z linią obliczeniową zimowej temperatury (wznosząca się czerwona linia, na przykład -20°C) przeprowadzić na prawo linię ④ w celu przecięcia ze spadkiem temperatury wody (na przykład 70/50) i poprowadzić prostopadłą na oś mocy nagrzewnicy (19,0 kW) ⑤.
- Aby określić niezbędną wydajność nagrzewnicy trzeba opuścić prostopadłą ⑥ na linię wydajności wody przepływającej przez nagrzewnicę (0,23 l/s)
- Aby określić spadek ciśnienia wody w nagrzewnicy koniecznie trzeba znaleźć punkt przecięcia linii ⑥ z wykresem straty ciśnienia i przeprowadzić w prawo prostopadłą ⑦ na oś spadku ciśnienia wody (17,0 kPa).

Charakterystyka nagrzewnicy wodnej

